

## **WG IS1517DV X-Ray Cargo Scanner (200kV)**

WG IS1517DV 200KV là một máy quét hàng hóa X-ray tiên tiến có khả năng phát hiện các mặt hàng hữu cơ và vô cơ như vũ khí, chất nổ và ma túy, là thế hệ máy sử dụng đầu tiên phần mềm sáu màu, giúp nhà quản lý tăng đáng kể khả năng xác định các mặt hàng khả nghi.

Máy WG IS1517DV 200KV với khoang lớn có chiều rộng 150cm và chiều cao 170cm, dễ dàng cho việc kiểm tra hàng hóa, pallet, buro kiện lớn. Máy sử dụng bộ phận dò bằng tia X-Ray có độ phân giải cao giúp tăng độ nhạy phát hiện, cải thiện độ phân giải hình ảnh và tối ưu hóa hình ảnh trình bày.

Máy WG IS1517DV 200KV sử dụng công nghệ hình ảnh hai chiều, hiển thị đồng thời hình ảnh từ mặt dưới và mặt bên (theo hình chữ L) của vật được quét cho phép các nhà vận hành xác định các mối đe dọa tiềm ẩn một cách nhanh chóng và dễ dàng hơn cách sử dụng hệ thống đơn điểm.

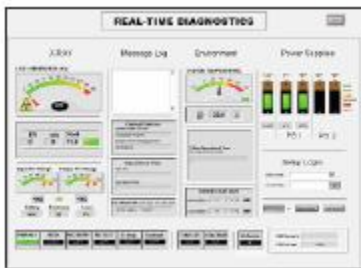
### **Ứng dụng**

- Sân bay;
- Tòa nhà thương mại;
- Đại sứ quán;
- Tòa nhà chính phủ;
- Tổ chức Logistics;
- Căn cứ quân sự;
- Nhà tù;
- Các trạm kiểm soát an ninh.



## Thông báo thời gian thực

Tất cả hệ thống Westminster X-ray được trang bị tính năng “thông báo thời gian thực”, một tính năng độc đáo cho phép người dùng theo dõi tình trạng máy móc của họ, do đó giúp tăng tuổi thọ của hệ thống.



## Hình ảnh 6 màu

Đây được xem là tính năng độc quyền tiêu chuẩn, hình ảnh 6 màu cho phép các nhà khai thác sàng lọc các đối tượng trong 6 màu sắc, với mỗi màu tương ứng với một phạm vi cụ thể của thành phần hóa học cấu tạo nên vật. Hình ảnh 6 màu cho phép các nhà khai thác nhận dạng vật tối ưu và cải thiện hơn với Công nghệ sàng lọc hiệu quả.

### Các tính năng tiêu chuẩn

- Màn hình hiển thị hình ảnh 6 màu (tiêu chuẩn công nghiệp bình thường chỉ có 3 màu);
- Phóng đại 9 lần;
- Tự động lưu trữ 50.000 hình ảnh;
- Đo lường số hiệu nguyên tử tự động;
- Quét hành lý;
- Hình ảnh màu và đen / trắng;
- Quét liên tục;
- Độ phóng đại 2X đến 64X;
- Cảnh báo mật độ;
- Viền hình ảnh sắc nét ;
- chỉnh sửa hình ảnh biến dạng ;
- Chức năng thâm nhập cao;
- Bánh lăn tải nặng;
- Chú thích hình ảnh;

- Xem lại hình ảnh (100 ảnh);
- Lưu trữ thủ công;
- Phân biệt các loại vật chất;
- Khả năng tiếp cận nhiều tầng;
- Có chức năng kết nối mạng;
- Chương trình hướng dẫn vận hành;
- Hình ảnh hữu cơ /vô cơ;
- Hình ảnh chính xác;
- Có khả năng in ảnh;
- Mô phỏng màu sắc;
- Hiện thị thời gian thực;
- Tự chẩn đoán thời gian thực;
- Chuyển đổi đơn sắc;
- Zoom dọc màn hình.

### **Thông số kỹ thuật**

#### **Khả năng thâm nhập và độ nhạy**

- Độ nhạy tương phản: 24 Visible levels 4,096 Grey levels;
- Độ thâm nhập: 52mm thép thường , 50mm thép chuẩn;
- Độ nhạy: 40 AWG thường, 38 AWG tiêu chuẩn;
- Độ phân giải: 1,3 mm ngang, 1,3 mm dọc.

#### **Máy phát X-Ray**

- Hướng tia: quét theo chiều ngang sang, dọc từ trên xuống
- Làm mát: làm mát bằng khí cưỡng bức;
- Chu kỳ: 100%, không cần khởi động bắt buộc;
- Cường độ dòng điện của bóng đèn: 1.0 mA;
- Điện áp: nguồn điện kép 320 kV;

- 4352 kênh trong một chuỗi hình chữ L;

### **Máy vi tính**

- Sao lưu: nguồn cung cấp điện 20 phút không bị gián đoạn;
- Bộ nhớ: 2GB Ram/800MHz;
- Hệ điều hành: Windows XP Pro;
- Bộ xử lý: Intel i5, 3.1 GHz, 1333MHz, 6 MB cache;
- Lưu trữ: 500 GB HDD;
- Card màn hình: 1G Video card (màn hình hiển thị kỹ thuật số hai chiều)

### **Video hiển thị**

- Độ phân giải: 1,600 x 1,200, 24 bit pixel colour;
- Màn hình LCD 24 inch.

### **Môi trường**

- Độ ẩm: lên đến 95%;
- Nhiệt độ hoạt động: 0 ° C đến 40 ° C;
- Nhiệt độ lưu trữ: -20 ° C đến 60 ° C.

### **Kết nối điện**

- 120VAC, 60 Hz, tối đa 30 Amps;
- 198-230VAC, 50 Hz, tối đa 20 Amps.

### **Vật lý**

- Bảng tải hai chiều;
- Cấu trúc: Tấm/khung thép theo yêu cầu;
- Chiều cao bảng tải: 38.3cm từ mặt sàn;
- Tải trọng tối đa của bảng tải: 2.000 kg phân bố đều;
- Tốc độ bảng tải: 100cm/giây cả hai chiều
- Độ căng mặt phẳng: có vít điều chỉnh độ căng.
- Động cơ: được niêm phong kín, bảo trì miễn phí;

- Kích thước máy quét : Dài 792cm x rộng 259cm x Cao 292cm;
- Trọng lượng máy quét: 4900 kg;
- Khoảng mở: Rộng 152cm x Cao 170cm

### **Đóng thùng vận chuyển**

- 1 thùng kích thước: dài 312cm x rộng 144cm x cao 252cm;
- 2 thùng kích thước: dài 220cm x rộng 103cm x cao 252cm;
- 3 thùng kích thước: dài 220cm x rộng 103cm x cao 252cm;
- Tổng trọng lượng thùng: 6120 kgs

Khi tháo rời để vận chuyển, một hệ thống WG IS1517 có thể được vận chuyển trong một container 40 feet.

### **Yêu cầu lắp ráp**

- Kỹ sư Westminster sẽ yêu cầu sử dụng một xe nâng động cơ tiêu chuẩn để lắp ráp các bộ phận.

### **Người vận hành**

- Người vận hành phải đăng nhập vào để vận hành máy X-ray;
- Nếu kết nối mạng thì hình ảnh người vận hành sẽ tự động hiển thị trên hệ thống giám sát và màn hình hệ thống bất cứ thời gian nào người vận hành đăng nhập.

### **An toàn / Tiêu chuẩn**

- Phù hợp với tiêu chuẩn an toàn sức khỏe quốc tế được công bố, bao gồm cả tiêu chuẩn trung tâm F.D.A của Mỹ - Trung tâm thiết bị y tế và các tiêu chuẩn bức xạ cho thiết bị X-quang (tiêu chuẩn Liên Bang 21 CFR 1020,40);
- Các tiêu chuẩn liên bang Cục Hàng không, "Sử dụng hệ thống X-quang" (Các tiêu chuẩn Liên bang 14 CFR 108.17 và 14 CFR 129.26);
- Mức độ kiểm tra: 0.1 mR;
- Độ an toàn của phim được đảm bảo đạt tốc độ cao đến tiêu chuẩn ISO 1600;
- Tiêu chuẩn rò rỉ bức xạ là ít hơn 0.1mR/hr.

### **Tùy chọn**

- Nâng cao khả năng lưu trữ tới 100.000 ảnh;
- ASTM 10 Stepwedge;
- Kiểm tra ASTM F0792-01e2

- Sơn hoàn thiện;
- Băng tải nhập/xuất, 1 mét và 1,5 mét;
- Thảm kê;
- Bộ bánh cao su di động có thể tải nặng;
- Hỗ trợ ngôn ngữ địa phương - tiếng Ả Rập, tiếng Trung, tiếng Pháp, tiếng Tây Ban Nha và nhiều ngôn ngữ khác;
- Đo bức xạ;
- Cài đặt cấu hình từ xa;
- Phần mềm hỗ trợ sàng lọc phát hiện mối đe dọa;
- Trạm giám sát;
- Trạm rà soát nghi vấn;
- Phần mềm chiếu hình ảnh cảnh báo nguy hiểm (TIP);
- Tropic kit cho phép hoạt động tại nhiệt độ 50oC;
- Nâng cấp nguồn điện lên 200 kV, 320 kV hoặc 450 kV;

## **Tùy chọn chỉ dẫn**

### **Chiếu hình ảnh cảnh báo nguy hiểm (TIP- Threat Image Projection)**

Máy ngẫu nhiên chèn hình ảnh X-quang nhân tạo trong suốt hoạt động kiểm tra sàng lọc hành lý thông thường bằng tia X. Khi máy quét quét hành lý của một người, phần mềm TIP nêu phát hiện vật khả nghi là thuốc nổ, súng hoặc dao trên hình ảnh quét các mặt hàng đi qua, chương trình sẽ chèn một hình ảnh TIP, nếu người vận hành bỏ lỡ hình ảnh cảnh báo, chương trình sẽ ghi lại và cho phép xem khi đăng nhập lại, mỗi nhà vận hành sẽ có một tài khoản cá nhân.

Quản trị viên có thể thay đổi thường xuyên ngẫu nhiên các hình ảnh TIP chèn vào ví dụ cứ 10, 20, 30, 60 mặt hàng ... đi qua máy quét. Chương trình TIP có một thư viện lớn chứa các hình ảnh khả nghi để lựa chọn ngẫu nhiên. Vào cuối ngày / thay ca, các quản trị viên có thể kiểm tra hiệu quả của từng cá nhân người vận hành. TIP là một công cụ chất lượng và huấn luyện tuyệt vời để đánh giá liên tục hiệu quả của cá nhân người vận hành

### **Hỗ trợ sàng lọc**

Đây là phần mềm cảnh báo mối đe dọa thời gian xác định đối với điều hành tự động. Màn hình phát hiện vật liệu có nguy cơ nổ và các mối đe dọa khác bằng cách sử dụng các loại vật liệu tiên tiến, phân tích cấu tạo thành phần hóa học và vẽ một hình elip màu xung quanh khu vực có sự nghi ngờ. Nếu có nhiều mối đe dọa được phát hiện trong cùng một hình ảnh, hệ thống sẽ vẽ nhiều hình elip trong các khu vực nghi ngờ. Phần mềm Hỗ trợ sàng lọc được thiết kế để hỗ trợ người vận hành thận trọng trong việc định vị và xác định các mối đe dọa;

### **Kết nối mạng**

WG IS1517DV có tính năng kết nối mạng, nó có thể dễ dàng tích hợp vào bất kỳ cơ sở hạ tầng nào hoạt động từ trước và cho phép máy hoạt động bất kể khoảng cách và vị trí.

Các quản trị viên có thể lựa chọn làm thế nào để thực hiện tốt nhất kết nối của họ mà không phải chịu bất kỳ tổn hại nào. Các tùy chọn sau đây đòi hỏi phải có khả năng kết nối mạng:

- Trạm điều hành từ xa;
- Trạm giám sát;
- Trạm rà soát nghi vấn.

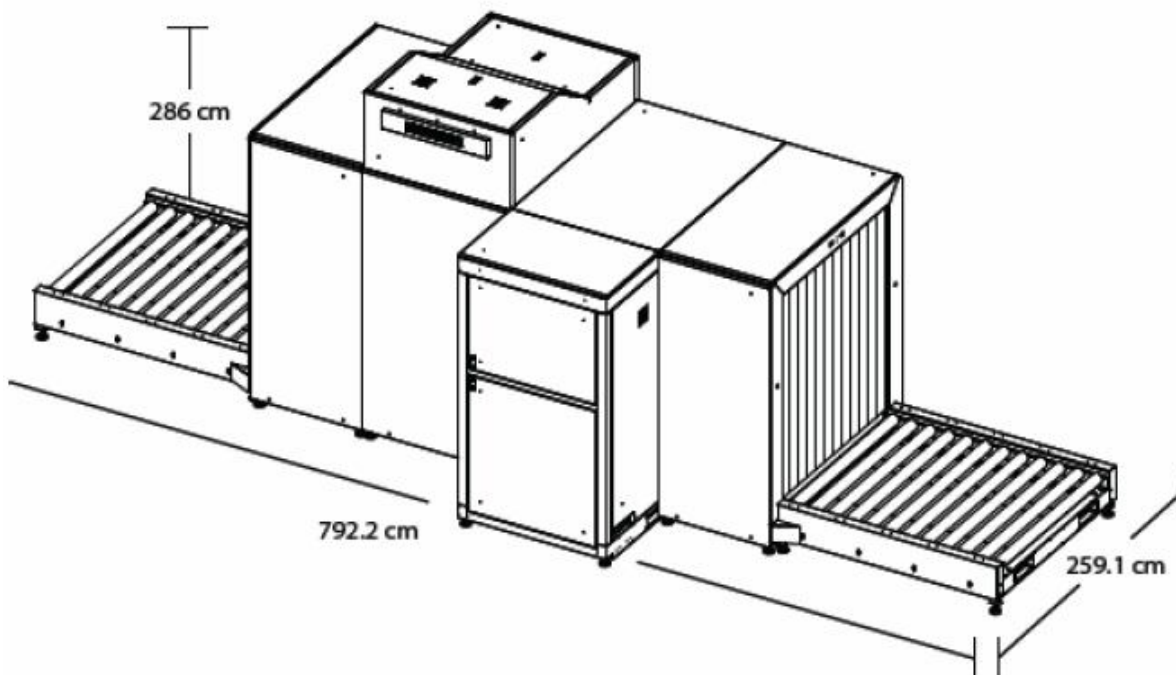
Xin vui lòng xem tài liệu Westminster liên quan: - "Networking WG IS X-Ray Scanners", tài liệu này mô tả WG IS Networking và chi tiết ba tùy chọn bên trong.

### **Phân tích hình ảnh vận hành**

- Zoom 2x đến 32x mà không có điểm ảnh biến dạng;
- 5 bước cho chế độ thâm nhập cao và 6 bước cho chế độ thâm nhập thấp;
- Tự động cảnh báo Mật độ (màn hình hiển thị màu đỏ, ngưỡng điều chỉnh);
- Có thể chọn màn hình mà theo mong muốn bằng cách chọn 'Màn hình 1 "hoặc màn hình 2 – màn hình người khai thác" để thực hiện thao tác hình ảnh mà không ảnh hưởng đến các thao tác hình ảnh thực hiện trên màn hình khác, người khai thác có thể thao tác nhanh chóng và so sánh hình ảnh với công cụ hình ảnh khác nhau;
- Máy dò năng lượng cao và thấp được sử dụng để xác định các thành phần cụ thể / hữu cơ / vô cơ / tính toán khối lượng nguyên tử;
- Phục hồi hình ảnh dựa trên số túi, thời gian và ngày;
- Hình ảnh được hiển thị trên màn hình với một độ biến giảm;
- Người vận hành có thể chú thích hình ảnh trong thời gian thực, hình ảnh được lưu với các chú thích;
- Người vận hành có thể nhìn thấy hình ảnh tiêu chuẩn trên một màn hình và hình ảnh sửa đổi trên màn hình khác;
- Có thể in trên bất kỳ máy in nào.
- Lấy 100 hình ảnh cuối cùng với nút đẩy đơn truy xuất hình ảnh;
- Lựa chọn và in bất kỳ hình ảnh nào được hiển thị trên màn hình;
- Chọn hình ảnh và ghi lại trên một đĩa CD, USB;
- Thao tác chọn hình ảnh chuẩn trên tất cả các hình ảnh thu được;
- Hệ thống hiển thị trên màn hình màu đầu tiên / hữu cơ / vô cơ và hình ảnh;

- Hệ thống hiển thị trên màn hình thứ hai B / W, ngược lại, và màu sắc giả hình ảnh.

### Kích thước



### Hình ảnh 6 màu sắc độc quyền

Phần mềm 6 màu của WG IS1517 là một phần mềm mới và độc quyền trong thế giới các loại máy quét của các nhà sản xuất khác chỉ sử dụng phần mềm 3 màu sắc.

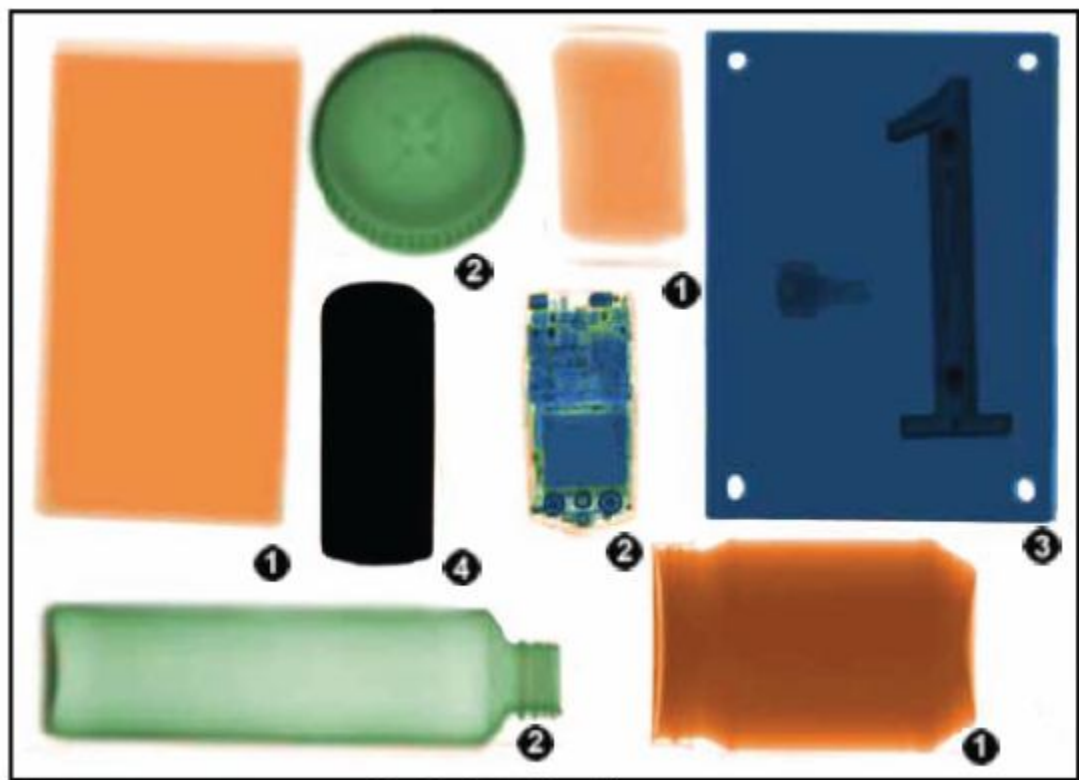
Bảng so sánh hình ảnh 3 màu sắc và hình ảnh 6 màu sắc tiên tiến về phân bố số nguyên tử (cấu tạo thành phần hóa học)

Số nguyên tử Z	Dạng chất	Hình ảnh 3 màu sắc thông thường	Hình ảnh 6 màu sắc tiên tiến	Ví dụ	Các khả năng đe dọa
0-8	Hữu cơ	1- Màu cam	5- Nâu	Gỗ, dầu	C-4, TNT. Semtex
8-10	Ít chất vô cơ	1- Màu cam	1- Cam	Giấy, rỳu	Cocaine, Heroin



10-12	Nhiều chất vô cơ	2- Xanh lá cây	6- Vàng	Kính	Chất nổ
12-17	Kim loại nhẹ	2- Xanh lá cây	2- Xanh lá cây	Aluminium, Silicon	Thuốc súng, các thiết bị kinh hoạt
17-28	Kim loại nặng	3- Xanh nước biển	3- Xanh nước biển	Sắt, thép	Súng, đạn, Dao
28+	Kim loại đặc	3- Xanh nước biển	7- Tím	Vàng, bạc	Hàng lậu/ bất hợp pháp có giá trị cao
	Không thể xuyên qua	4- Đen	4 - Đen	Chì	Phần bao bọc cho các mặt hàng nguy hiểm trên

**Hình ảnh 3 màu thông thường được sử dụng bởi các nhà sản xuất khác**  
 Ví dụ về các vật thể được thể hiện trên máy quét X-ray an ninh đang hoạt động:

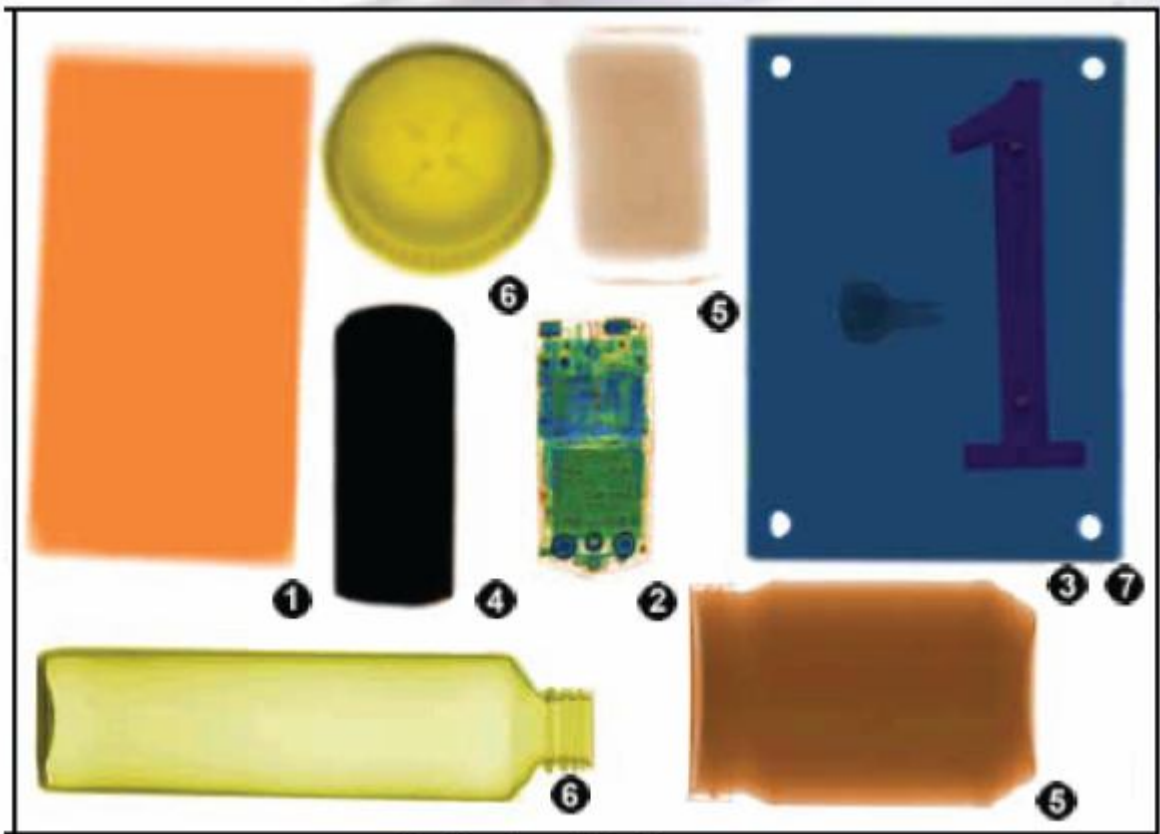


**Nhận dạng:**

- 1 - Bơ đậu phộng, bánh xà phòng, xấp giấy nhỏ;
- 2 - Điện thoại di động, gạt tàn, chai thủy tinh;
- 3 - Mảnh của kim loại, Bộ chìa khóa, ký hiệu số;
- 4 - Màn chì.

**Hình ảnh 6 màu nâng cao – Tính năng độc đáo của Westminter**

Ví dụ về cách xác định đối tượng được hiển thị trên máy an ninh X-Ray Scanner



- 1 - Tệp giấy;
- 2 - Điện thoại di động;
- 3 - Bảng kim loại, Bộ phím;
- 4 - Màn chì;
- 5 - Bánh xà phòng, bơ đậu phộng;
- 6 - Chai thủy tinh, gạt tàn;
- 7 - Ký hiệu số.

- Phần mềm hình ảnh sáu màu sắc làm tăng đáng kể khả năng phân biệt của hệ điều hành an ninh X-Ray Scanner và nhận ra tất cả các đối tượng một cách nhanh chóng và hiệu quả, cho phép người khai thác xác định đối tượng đe dọa tiềm ẩn là vật liệu nổ trong phạm vi hữu cơ.

- Sáu màu sắc có thể được chỉ định đặc biệt cho dãy nguyên tử cụ thể

-Máy quét X-Ray được nhắm mục tiêu để tìm các vật / chất cụ thể.

- Thiết bị quét X-quang của các nhà sản xuất khác chỉ có hình ảnh 3 màu sắc bị hạn chế về khả năng phát hiện hình ảnh.

**Xuất sứ hàng hóa hãng Wesminster sản xuất tại England**  
**Đại diện tại Việt nam: Công ty CP Đông Phương Hồng Hà nội**  
**Địa chỉ: 28C Khâm thiên, Đống đa, Hà nội**  
**Website: dongphuonghanoi.vn; maysoi.com.vn**  
**Hotline: 0903228633**